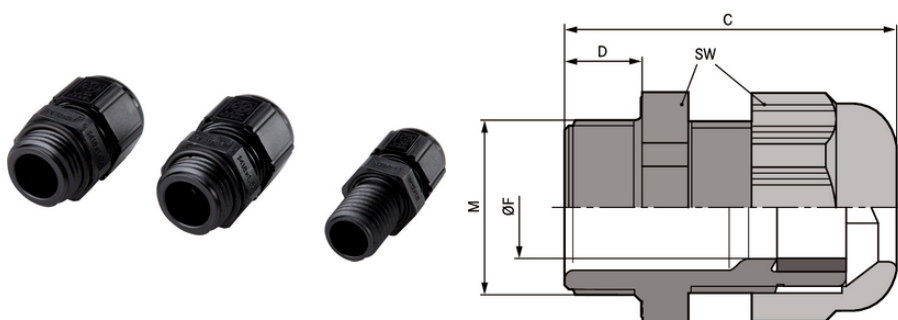


SKINTOP® SOLAR

SKINTOP® SOLAR, plastová kabelová vývodka pro fotovoltaické systémy, odolná UV záření a ozónu, ochrana před vibracemi a odlehčení tahu, extrémně odolná vůči šíření plamene

Info

Kabelová vývodka pro fotovoltaiku, na základě EN 62444, EN 50548 a UL 1703
Rozšířený teplotní rozsah



Solární energie



Odolný proti chladu



Robustní



UV odolný



Široká paleta schvalovacích certifikací

Výhody

Odolná proti ozónu a UV záření
Dle UL 746 - UL F1 pro venkovní použití
Vysoké odlehčení tahu
Trvalá ochrana proti vibracím
Mimořádně odolná proti plameni dle UL 94 V-0/94-5VA

Oblasti použití

Fotovoltaické systémy

Odkazy na normy / schválení

Poslední změny (14.12.2022)

©2022 Lapp Group - all rights reserved.

Produktový management <http://lappczech.lappgroup.com>

Aktuální technické údaje najdete v příslušném technickém listu.

PN 0456 / 02_03.16

SKINTOP® SOLAR

UL File No. E79903

Konstrukce

Metrický připojovací závit dle DIN EN 60423
Základní technické informace viz DIN IEC 62444

Technická data

| | |
|---------------------|---|
| Klasifikace ETIM 5: | ETIM 5.0 Class-ID: EC000441 ETIM 5.0 Class-Description: kabelová vývodka |
| Klasifikace ETIM 6: | ETIM 6.0 Class-ID: EC000441 ETIM 6.0 Class-Description: Kabelová vývodka |
| Pozor: | Montážní rozměry a utahovací momenty viz T21 |
| Barva: | Black (RAL 9005), UV-resistant |
| Materiál: | Těleso: polykarbonát Těsnění: CR |
| Zkoušky: | Zkouška odolnosti proti nárazu za studena dle UL 1703/UL 746 C |
| Krytí: | IP 68 - 5 bar |
| Teplotní rozsah: | -40 °C až +100 °C |

Poznámka

Fotografie a grafika nejsou v měřítku a nejsou věrným zobrazením podrobností příslušných produktů
Uvedené ceny jsou základní ceny bez DPH a příplatků. Prodej pouze fyzickým a právnickým osobám.

SKINTOP® SOLAR

| Číslo výrobku | Označení výrobku/velikost | Ø F mm | OK mm | Celková délka C mm | Délka závitu D mm | Balící jednotky kusů |
|----------------|---------------------------|---------|-------|--------------------|-------------------|----------------------|
| SKINTOP® SOLAR | | | | | | |
| 53113300 | M 12 x 1,5 | 3,5 - 7 | 15 | 37.5 | 15 | 100 |
| 53113310 | M 16 x 1,5 | 7 - 9 | 19 | 34.0 | 8 | 100 |

Poslední změny (14.12.2022)

©2022 Lapp Group - all rights reserved.

Produktový management <http://lappcech.lappgroup.com>

Aktuální technické údaje najdete v příslušném technickém listu.

PN 0456 / 02_03_16