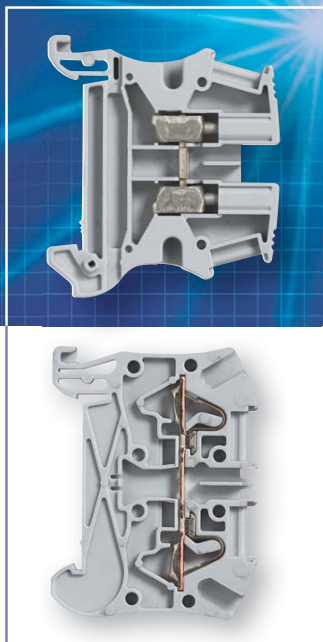


Nový Viking™ 3, inovácie

skrutkové a pružinové svorky



SPOJENIE VÝVOJA A SKÚSENOSTÍ

 **legrand**®

NOVÝ VIKING™ 3, INOVÁCIE

Skrutkové svorky

Vysoký kontaktný tlak

Nevypadnutelné
skrutky

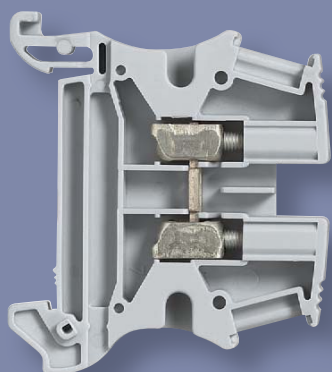
Vynikajúca
mechanická pevnosť

Odolnosť voči
vytrhnutiu vodiča
a strhnutiu
závitú alebo drážky
v hlave skrutky

Dokonalé elektrické
prepojenie zabezpečuje
pocínovaná mosadzná lišta

Prierez vodiča:

0,25 mm² až 70 mm² (pletený vodič)
0,25 mm² až 95 mm² (pevný vodič)



Medzinárodné certifikáty:
UL/CSA/NF/VDE/IMQ/BV
certifikát ATEX

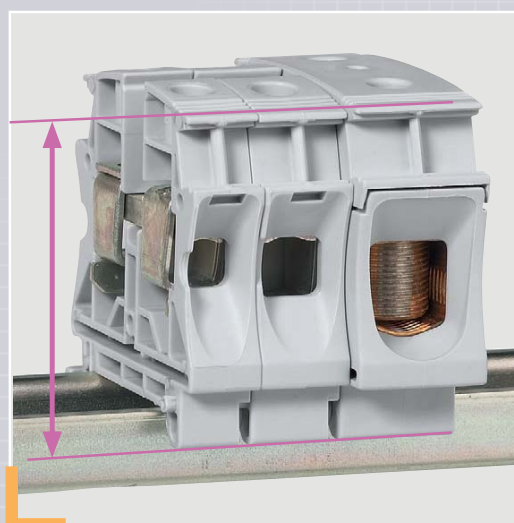


V súlade s IEC EN 60947-7-1,
IEC EN 60947-7-2 a IEC EN 60947-7-3

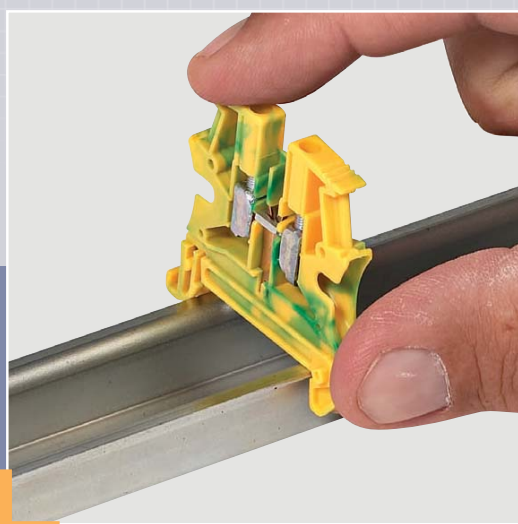
pevnosť a bezpečnosť

► Ďalšie inovácie

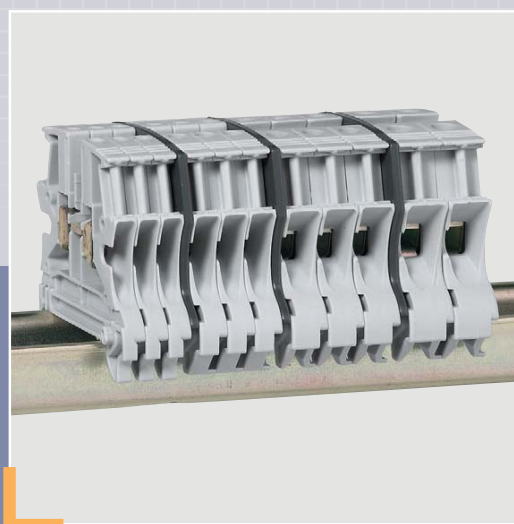
Upravená veľkosť, zjednodušená montáž a ľahší výber bočníc. To sú vylepšenia, vďaka ktorým bude montáž, pripájanie a označovanie jednoduchšie, než kedykoľvek predtým.



Rovnaká veľkosť svoriek 2,5 mm² až 10 mm² a 16 mm² až 70 mm²



Automatické uchytenie a uzemnenie (bez použitia skrutiek) svoriek pre ochranné vodiče prierezu 2,5 mm² až 10 mm²



Rovnaká oddeľovacia priehradka pre svorky 2,5 mm² až 10 mm²



blížšie informácie a objednávacie čísla vid' Všeobecný katalóg Legrand 2009/2010

Pružinové svorky spoľahlivosť a úspora času

Pripojenie bez nástroja:

zasunutím pevného vodiča do svorky až do prierezu 6 mm².

Montáž

s dutinkou alebo bez nej

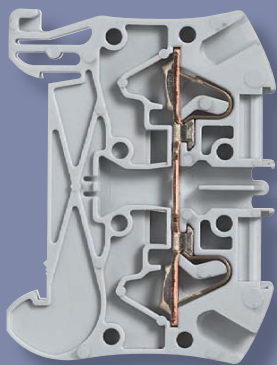
Trvalý kontaktný tlak

Vstup so sklonom pre jednoduché pripojenie vodičov

Dve oblasti pre označenie na každej svorke

Prierez vodiča:

0,5 mm² až 16 mm²



Výsledkom aktívnej spolupráce výrobcov rozvádzačov a oddelenia výskumu a vývoja sú inovované pružinové svorky Viking 3, ktoré majú okrem kvalitného spoja množstvo ďalších výhod (dobře viditeľné prepojovacie hrebene a označenie, integrované bočnice, ...)

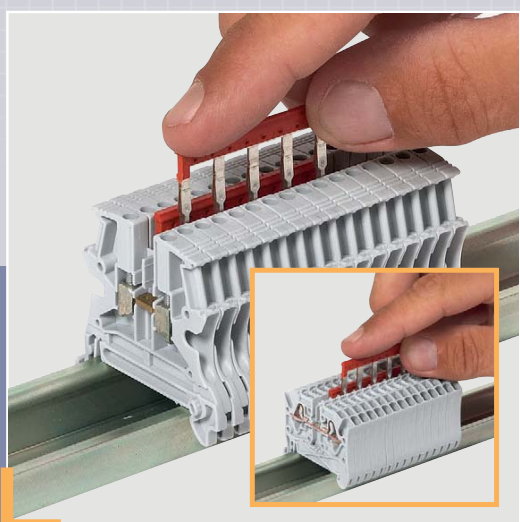
Skrutkové a pružinové svorky inovácie a výhody



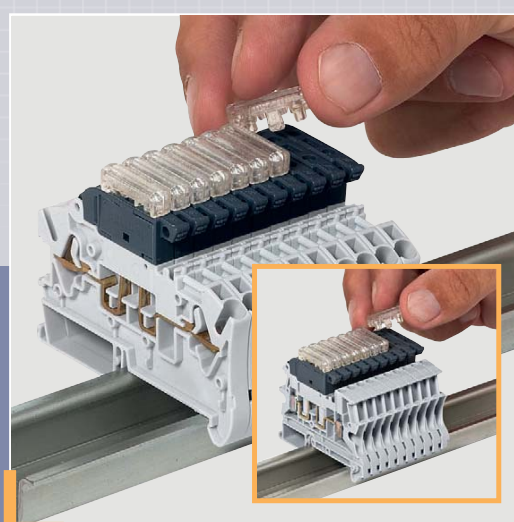
Mnoho spôsobov označovania (značky CAB 3, označovacie štítky, ...)



Ukončovacie zarážky: bezskrútková montáž



Prepojovacie hrebene: 2 prepojovacie zóny v každej svorke



Indikáciu pretavenia poistky možno kedykoľvek dodatočne namontovať.



bližšie informácie a objednávacie čísla viď
Všeobecný katalóg Legrand 2009/2010

NOVÝ VIKING™ 3, POUŽITIE

Rozvádzače



Priemyselné stroje a zariadenia

- ▶ Zváračky
- ▶ Obrábanie kovov a plastov
- ▶ Potravinársky priemysel
- ▶ Vykurovacie kotle

