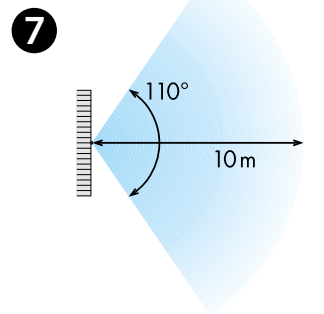
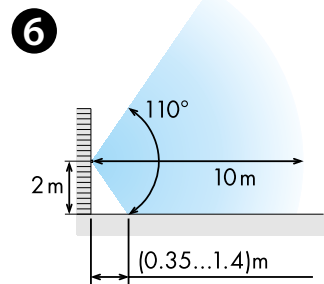
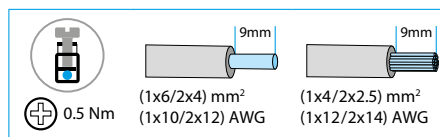
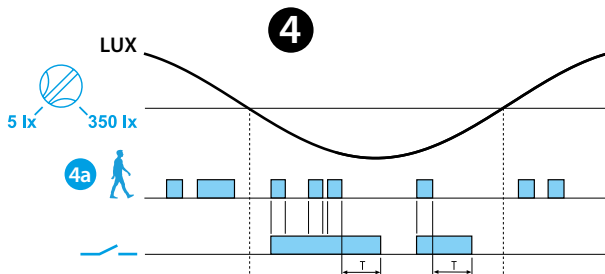
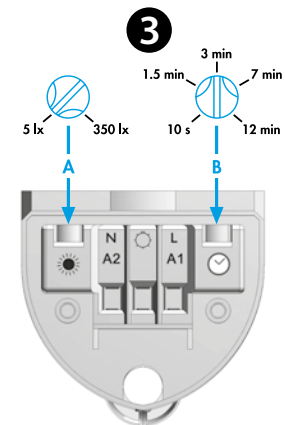
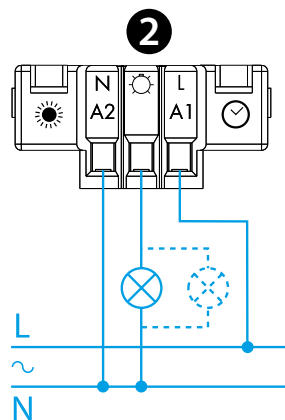
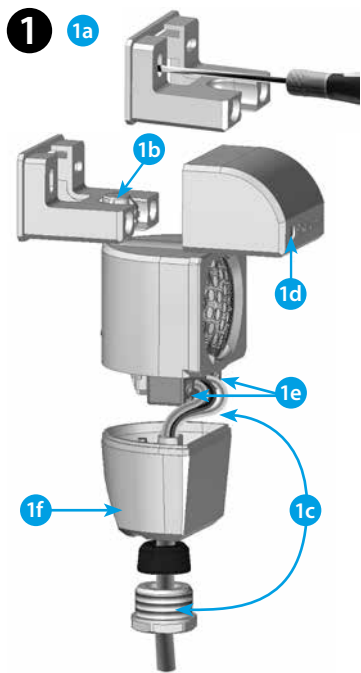




18.11

EN 60669-1 / EN 60669-2-1			
	18.11.8.230.0000 U_N (120...230) V AC (50/60)Hz $U_{min} - U_{max}$ 96 V AC - 253 V AC P 2.5 VA (50 Hz)		
	1 NO (SPST-NO) 10 A 120 V AC μ	1 NO (SPST-NO) 10 A 230 V AC μ	
	AC1 2300 VA AC15 (120 V AC) 250 VA	AC1 2300 VA AC15 (230 V AC) 450 VA	
	(120 V AC) 500 W (120 V AC) 200 W CFL-LED (120 V AC) 150 W	(230 V AC) 1000 W (230 V AC) 350 W CFL-LED (230 V AC) 300 W	
	(-30...+50)°C		
IP54			



ČESKY

18.11 ČIDLO POHYBU PRO VNĚJŠÍ MONTÁŽ

1 MONTÁŽ

- 1a Přišroubovat držák
- 1b Zasunout čidlo do štěrbinu a lehce přichytit šrouby
- 1c Protáhnout přírady krytem a připojit do svorkovnice
- 1d Nastavit čidlo a dotáhnout šrouby
- 1e Nastavit práh osvětlení a dobu zpoždění vypnutí
- 1f Upevnit kryt a zašroubovat průchodku

2 ZAPOJENÍ

3 NASTAVENÍ

- A Práh osvětlení (5...350)lx (350 lx = nezávisle na osvětlení (∞ lx))
- B Zpoždění vypnutí (10s...12min)

4 FUNKCE

- 4a Identifikovaný pohyb
- Výstupní kontakt

5 NÁVOD K MONTÁŽI

6 PROSTOR ZACHYCENÍ SVISLE

(Montáž na stěnu - Prostor zachycení pohybu)

7 PROSTOR ZACHYCENÍ VODOROVNĚ

(Montáž na stěnu - Prostor zachycení pohybu)

POZNÁMKA

Při uvedení do provozu a po každém přerušení napájení následuje inicializace po dobu cca 30s