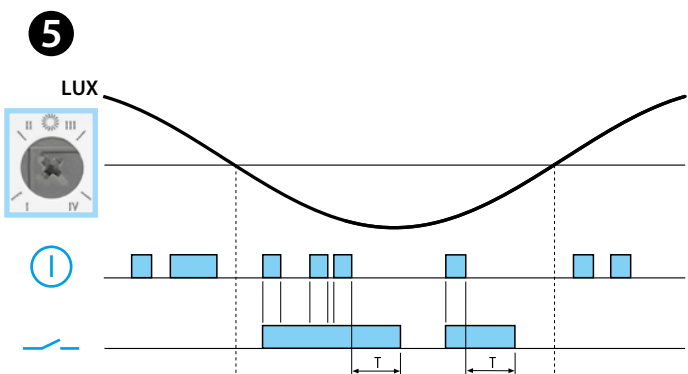
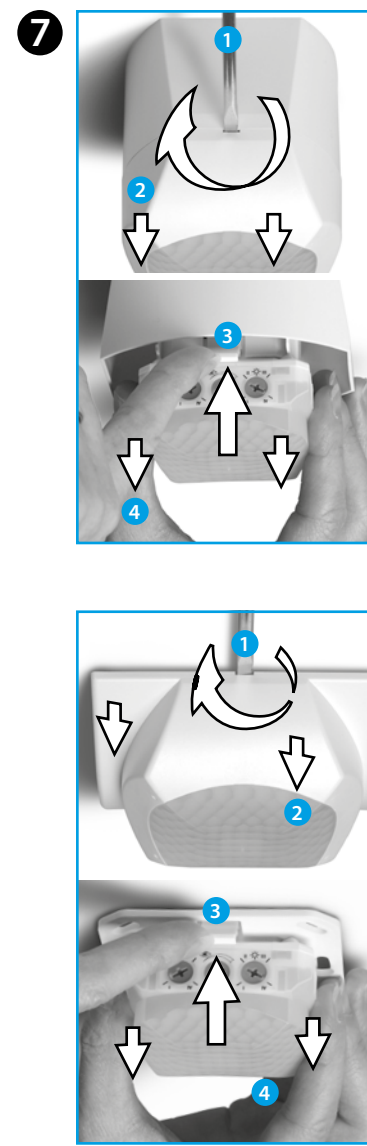
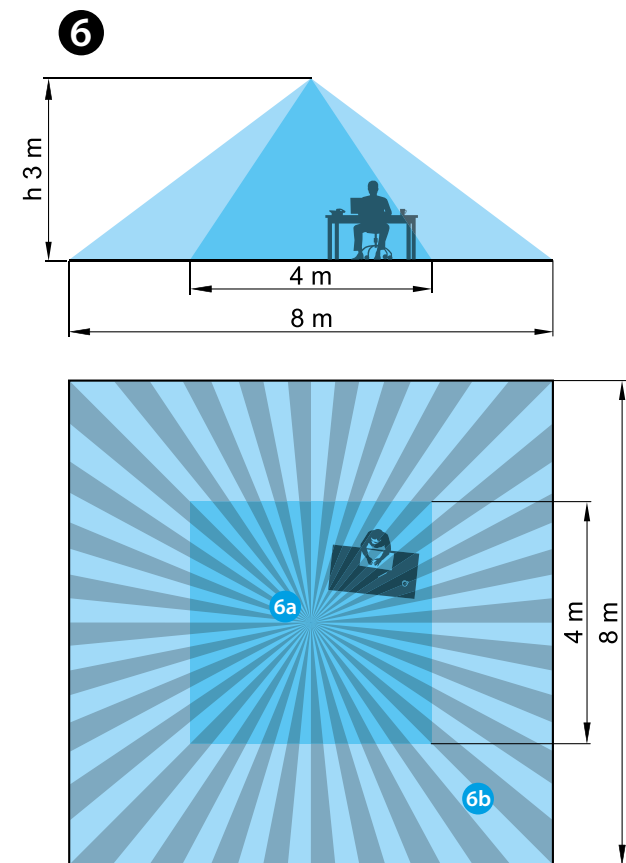
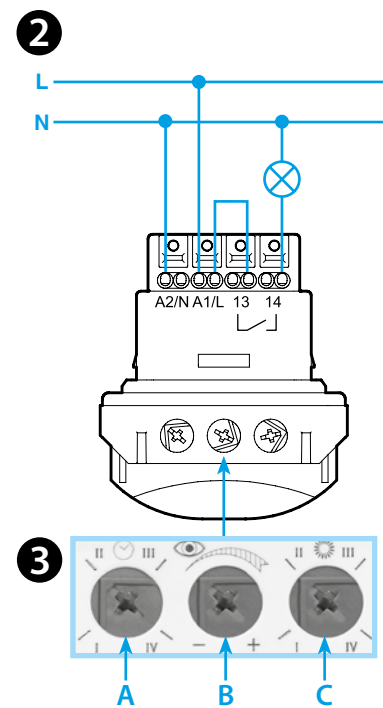
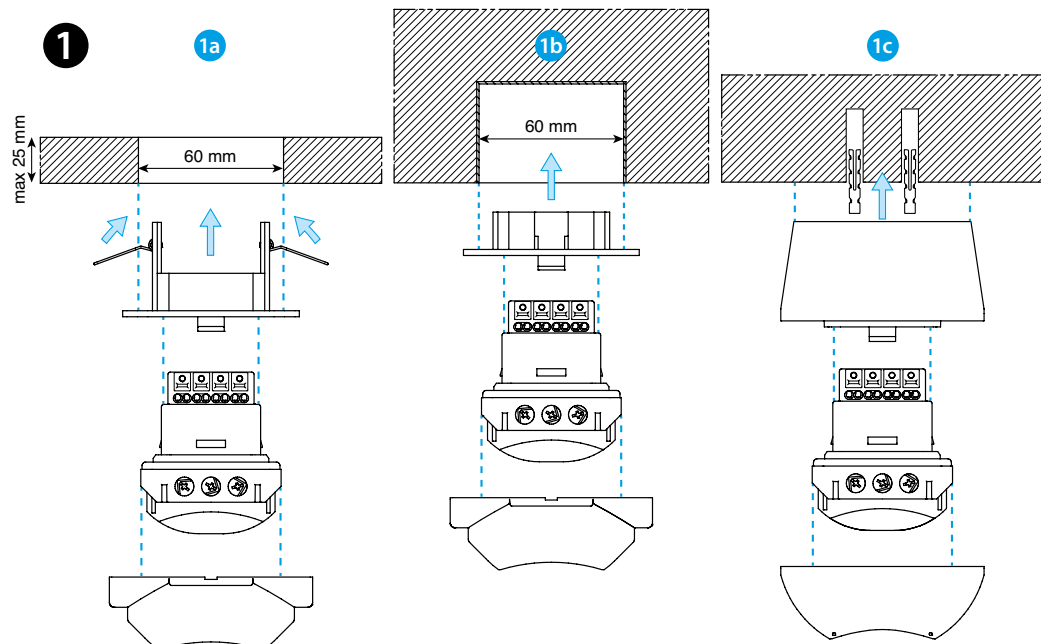
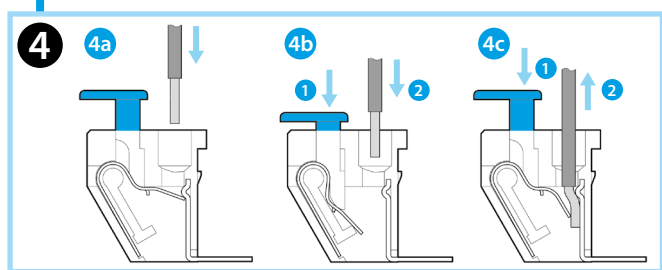
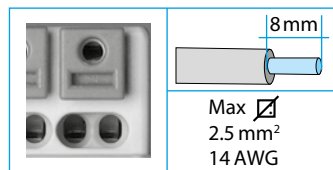




18.51

EN 60669-1 / EN 60669-2-1	
18.51.8.230.0300	
U _N (110...230)V AC (50/60 Hz)	
U _{min} 96 V AC	
U _{max} 253 V AC	
P 1.5 VA (50 Hz) / 1 W	
1 NO (SPST-NO)	
10 A 250 V AC	
AC1	2500 VA
AC15	450 VA
(230 V)	1000 W
(230 V)	350 W
CFL-LED (230 V)	300 W
	(-10...+50)°C
IP40	



ČESKY

18.51
POHYBOVÉ A PREZENČNÍ ČIDLO

- MONTÁŽ**
 - 1a Montáž do podhledů
 - 1b Zapuštěná montáž
 - 1c Montáž na povrch
- SCHÉMA PŘIPOJENÍ**
- NASTAVENÍ**
 - A Zpožděné vypnutí (I = 12s - II = 3 min - III = 15 min - IV = 35 min)
 - B Nastavení citlivosti: přizpůsobení čidla odpovídajícímu použití (danému umístění) a vyloučení nechtěného spínání
 - C Nastavitelný práh osvětlení (I = 1 lx - II = 10 lx - III = 500 lx - IV = nezávisle na osvětlení (∞ lx))
- POSTUP ZASUNUTÍ VODIČE DO SVORKY**
 - 4a Připojení drátu nebo dutinky
 - 4b Připojení lanka
 - 4c Rozpojení
- DIAGRAM FUNKCE**
 - Zachycení pohybu
 - Sepnutí výstupního kontaktu v závislosti na osvětlení
- ROZSAH ZACHYCENÍ**
 - Výška stropu: 3m
 - 2 rozsahy zachycení:
 - 6a Prezenční čidlo (zachytí sedící osoby a jejich klidové pohyby v okruhu 4 m)
 - 6b Pohybové čidlo (zachytí pohyb osob v okruhu 8 m)
 - Prostorový úhel zachycení pohybu: 360°
- DEMONTÁŽ**

