



TR/iTR senzory

Proudové AC senzory s děleným jádrem

používá se s DIRIS Digiware, DIRIS A-40 a DIRIS B

Proudové senzory



TR Proudové senzory s děleným jádrem

Funkce

Proudové senzory s děleným jádrem v řadách TR a iTR umožňují měřit proud elektrické instalace. Používají se s přístrojem pro monitorování výkonu DIRIS Digiware, DIRIS A-40, DIRIS B a umožňují provádět měření mezi 25 až 600 A s garantovanou přesností. Konektor RJ12 umožňuje rychlá připojení a integrovaná inteligence zabraňuje jakýmkoli chybám při konfiguraci. Senzory v řadě iTR znamenají revoluci ve světě měření a poskytují přístup k technologiím monitorování stavu VirtualMonitor a k automatické konfiguraci AutoCorrect.

Výhody řady TR a iTR

Inteligentní senzory

- Senzory s rozšířeným provozním rozsahem.
- Automatická detekce jmenovitého výkonu.
- Zajištěné odpojení zátěže.
- Rychlé připojení pomocí RJ12 a identifikace kabelu podle barevného kódu.

Přesnost

- Přesnost měření zaručená v souladu s normou IEC 61557-12: třída 0,5 (iTR) nebo 1 (TR) pro globální měřicí řetězec od 2 do 120 % In.

Jedinečné výhody řady iTR

Technologie VirtualMonitor

Technologie VirtualMonitor umožňuje monitorovat stav ochranných zařízení:

- V celé elektrické instalaci.
- Vzdáleně a v reálném čase.
- Bez dodatečného hardwaru kabeláže.

Technologie AutoCorrect

Technologie AutoCorrect zaručuje, že váš měřicí systém bude správně fungovat díky těmto podmínkám:

- Automatické ověření instalace (kontrolou posloupnosti fází a automatickou konfigurací směru proudu).
- Oprava chyb.

Řešení pro

- > Modernizaci
- > Průmysl
- > Budovy
- > Infrastrukturu
- > Datová centra



Výhody

- > Inteligentní senzory
- > Technologie PreciSense: Celková přesnost podle normy IEC 61557-12.
- > Snadná instalace a konfigurace.

Integrované technologie⁽¹⁾



⁽¹⁾ AutoCorrect a VirtualMonitor jsou k dispozici pouze se senzory iTR.

Shoda s předpisy

- > IEC 61557-12



- > ISO 14025



- > UL

Vytvořte si vlastní projekt

- > Najděte nejlepší konfiguraci DIRIS Digiware: www.meter-selector.com

METER SELECTOR
DIGITAL TOOL AVAILABLE

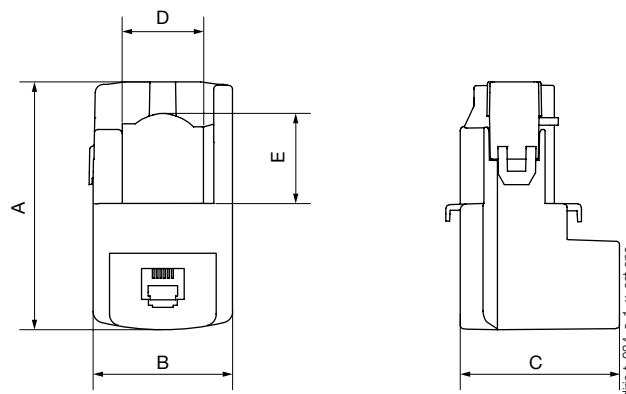
Instalace

Montáž na kabel



Rozměry

TR-10 / TR-14 / TR-21 / TR-32



Model	Rozsah jmenovitého proudu (A)	Aktuální rozsah pokrytí (A)	A (mm)	B (mm)	C (mm)	D (mm)	E (mm)	Ø (mm)
TR/iTR-10	25 ... 63	0,5 ... 75,6	44	26	28	-	-	10
TR/iTR-14	40 ... 160	0,8 ... 192	67	29	28	14	15	14
TR/iTR-21	63 ... 250	1,26 ... 300	65	37	43	21	23	21
TR/iTR-32	160 ... 600	3,2 ... 720	86	53	47	32	33	32

Technická charakteristika

Model	TR-10	iTR-10	TR-14	iTR-14	TR-21	iTR-21	TR-32	iTR-32
Rozsah jmenovitého proudu I_n (A)	25 ... 63		40 ... 160		63 ... 250		160 ... 600	
Aktuální rozsah pokrytí (A)	0,5 ... 75,6		0,8 ... 192		1,26 ... 300		3,2 ... 720	
Max. proud (A)	75,6		192		300		720	
Váha (g)	74		117		211		311	
Max. napětí (fáze/nula)	300 V							
Jmenovité výdržné napětí	3 kV							
Frekvence	50/60 Hz							
Přerušované přetížení	10 x I_n po dobu 1 s							
Kategorie měření	KAT III							
Globální třída používaná s Diris Digiware/A-40/B-10/B-30	Třída 1	Třída 0.5	Třída 1	Třída 0.5	Třída 1	Třída 0.5	Třída 1	Třída 0.5
Stupeň ochrany	IP20 / IK07							
Rozsah provozní teploty	-10 až +70 °C						-10 ... +55 °C	
Rozsah skladovací teploty	-25 až +85 °C							
Relativní vlhkost	95 % rel. vlh. bez kondenzace							
Nadmořská výška	< 2000 m							
Připojení	Kabel Socomec RJ12							

Ref. číslo

Model	Rozsah jmenovitého proudu (A)	Aktuální rozsah pokrytí (A)	Ø (mm)	Číslo dílu
TR-10	25 ... 63	0,5 ... 75	10	4829 0555
TR-14	40 ... 160	0,8 ... 192	14	4829 0556
TR-21	63 ... 250	1,26 ... 300	21	4829 0557
TR-32	160 ... 600	3,2 ... 720	32	4829 0558

Model	Rozsah jmenovitého proudu (A)	Aktuální rozsah pokrytí (A)	Ø (mm)	Číslo dílu
iTR-10	25 ... 63	0,5 ... 75	10	4829 0655
iTR-14	40 ... 160	0,8 ... 192	14	4829 0656
iTR-21	63 ... 250	1,26 ... 300	21	4829 0657
iTR-32	160 ... 600	3,2 ... 720	32	4829 0658

Spojovací kabely RJ12	Délka kabelu (m)								
	0,1	0,2	0,3	0,5	1	2	5	10	Kotouč 50 m + 100 konektorů
Počet kabelů	Číslo dílu	Ref. číslo	Ref. číslo	Ref. číslo	Ref. číslo	Ref. číslo	Ref. číslo	Ref. číslo	Ref. číslo
1	-	-	-	-	-	-	4829 0602	4829 0603	4829 0601
3	4829 0580	4829 0581	4829 0582	4829 0595	4829 0583	4829 0584	-	-	-
4	-	-	-	4829 0596	4829 0588	4829 0589	-	-	-
6	4829 0590	4829 0591	4829 0592	4829 0597	4829 0593	4829 0594	-	-	-