

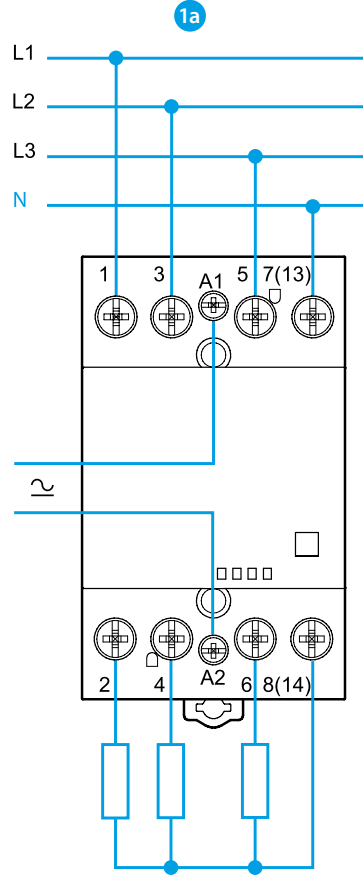
22.44

22.64

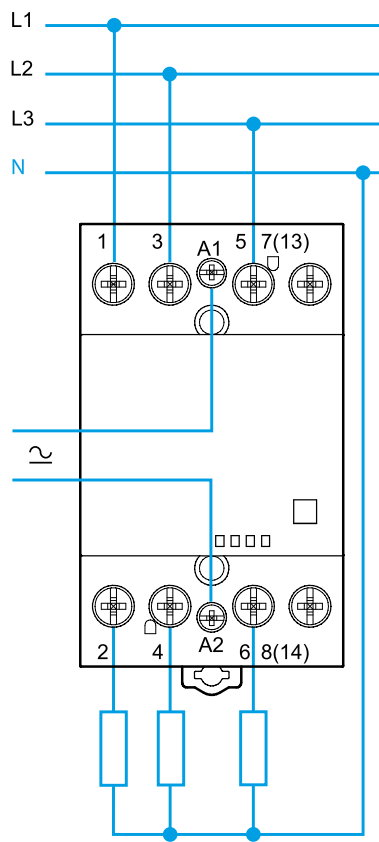


	22.44.0.xxx.4x10 U_N [12 - 24 - 110...120 (110 V DC) - 230...240 (220 V DC)] V AC (50/60 Hz) / DC $U_{min} - U_{max}$ (0.85...1.1) U_N P 5 VA (50 Hz) / 5 W	
40 A 440 V AC (EN 61095: 2009 - EN 60947-4-1: 2009)		
22.44		22.64
AC1 / AC-7a (400 V) 16000 VA AC3 / AC-7b (400 V) 22 A DC1 (30/110/220)V (40/4/1.2) A (400 - 440 V AC) 11 kW	AC1 / AC-7a (400 V) 24000 VA AC3 / AC-7b (400 V) 30 A DC1 (30/110/220)V (63/4/1.2) A (400 - 440 V AC) 15 kW	
4000 W 1500 W CFL-LED 1000 W	5000 W 2000 W CFL-LED 1500 W	
-15...+55°C [-25...+55°C - 22.44.0.xxx.4310]		
IP20		

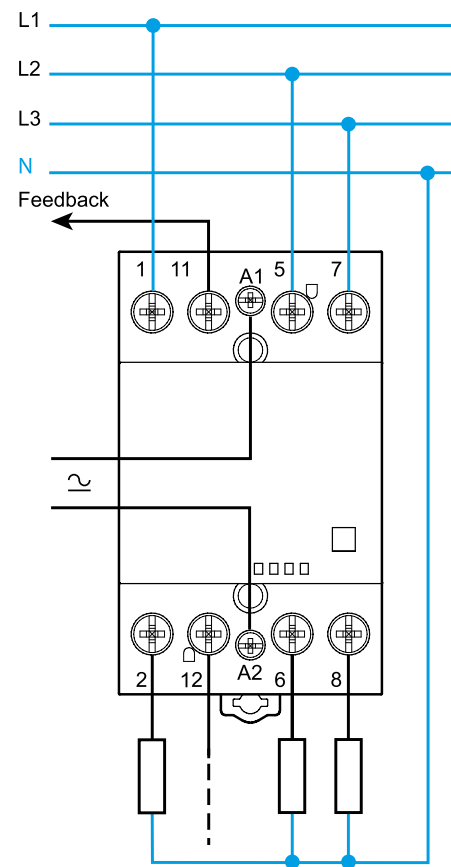
1



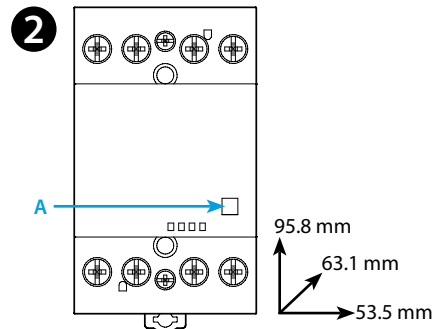
1b



1c

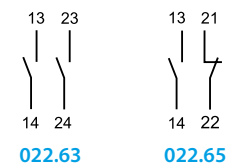
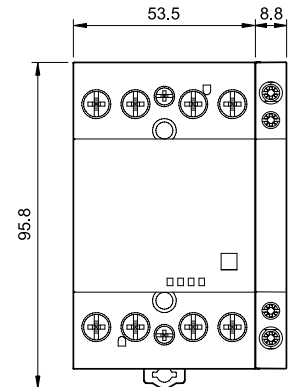


2



22.44 + (022.63 / 022.65)

3



022.63	2 NO (DPST-NO)
022.65	1 NO (SPST-NO) + 1 NC (SPST-NC)
	AC1 6 A AC15 (230 V AC) 700 VA

ČESKY

22.x4 INSTALAČNÍ STYKAČ 40 A
 Vyhovuje normě EN 61095: 2009 a normě EN 60947-4-1: 2009

- 1 ZAPOJENÍ**
1a Spínání 3 fází a N vodiče
1b Spínání 3 fází
1c Příklad použití stykače s pomocným kontaktem*

- 2 ČELNÍ PANEĽ**
A Mechanická indikace stavu

- 3 PŘÍSLUŠENSTVÍ**
 Pomocný stykačový modul (022.63 / 022.65) pro snadnou a rychlou montáž ke stykači

POZNÁMKA
 - Maximální okolní teplota při 3 přilehlých stykačích je +40°C; pokud je instalováno více než 3 stykače, je nutná vzduchová mezera 9 mm
 - Při 2 přilehlých stykačích je maximální okolní teplota +55°C; pokud je instalováno více než 2 stykače, je nutná vzduchová mezera 9 mm
 - Doba rozběhu/návratu (20/45) ms

* (4717) pomocný kontakt dle ČSN EN 60947-4-1
 Rozpínací kontakt je v rozepnutém stavu, když zapínací kontakt je v sepnutém stavu.

